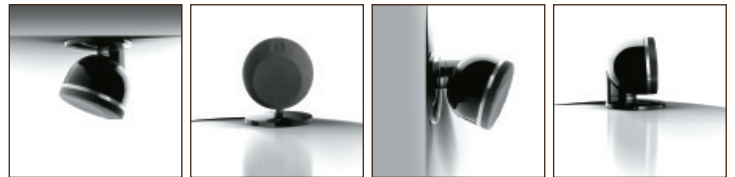




Dôme 5.1

- ◆ Finition Diamond Black haute brillance.
- ◆ Satellite et subwoofer en alliage aluminium.
- ◆ Idéal pour des petites ou moyennes surfaces, même à proximité des murs.
- ◆ Technologie haut-parleurs Focal, fabriqués en France.
- ◆ Disponible en systèmes 2.0, 2.1 et 5.1.



	Dôme satellite	Dôme subwoofer
Type	Enceinte compacte 2 voies close	Caisson de grave amplifié bass-reflex
Haut-parleurs	Grave Polyglass 10 cm Tweeter à dôme inversé Al/Mg 25 mm	Grave Polyflex 21 cm
Réponse en fréquence (± 3 dB)	80 Hz - 28 kHz	42 Hz - 200 Hz
Réponse à -6 dB	72 Hz	35 Hz
Sensibilité (2.83 V / 1 m)	88 dB	Filtre variable de 50 Hz à 200 Hz, Inverseur de phase 0°/180°, Autopower, Entrée LFE
Impédance nominale	8 ohms	
Impédance minimale	4 ohms	
Fréquence de filtrage	2500 Hz	
Puissance ampli recommandée	25 - 100 W	Amplificateur BASH® 100 W
Dimensions (H x L x P)	172 x 144 x 143 mm	400 x 276 x 276 mm
Poids	1.9 kg	8.2 kg

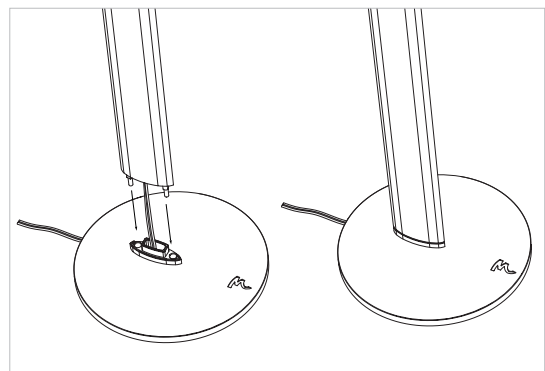
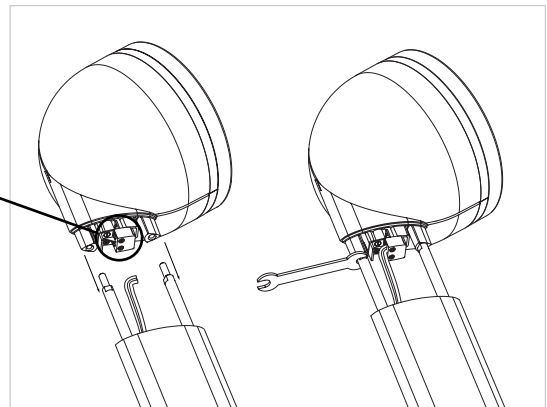
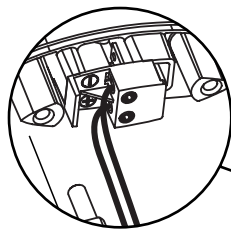
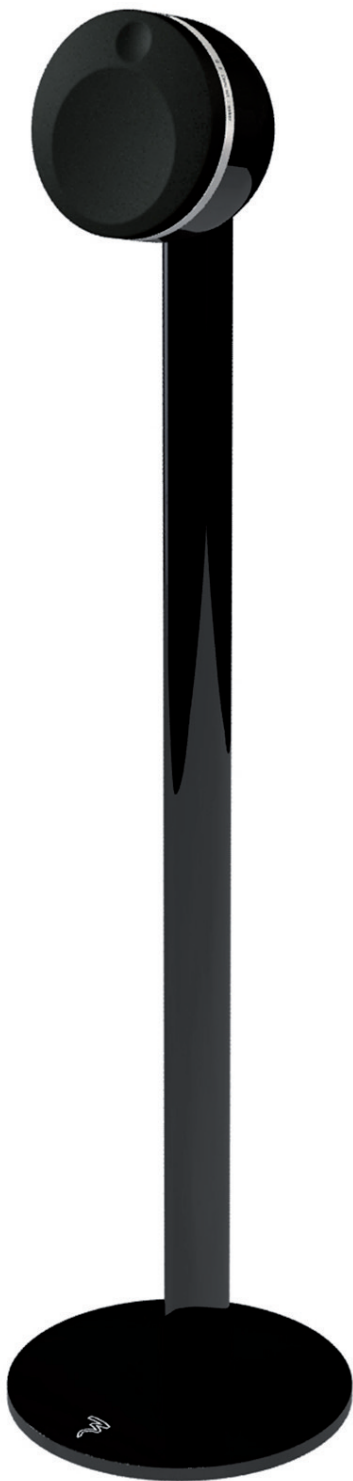


> Technologie haut-parleurs 100 % Focal, fabriqués en France.



PIED DÔME

Fiche produit provisoire



CARACTÉRISTIQUES

- Haute brillance
- Large base pour une grande stabilité
- Passage de câbles intégré
- Structure en aluminium
- Disponible par paire

Hauteur	849mm
Base (Ø)	240mm
Poids	3.6kg



FOCAL
the Spirit of Sound